



Support de torche robot iSTM

Conçu pour les nouveaux robots de la gamme ARC Mate iC pour le soudage MIG/MAG.

iSTM - le nouveau support de torche pour la nouvelle génération de robots avec une conduite centrale du faisceau à travers le 6^{ème} axe qui assure un haut niveau de sécurité et de flexibilité. Le choix des torches refroidies par air ou liquide permet de répondre à toutes les configurations. Dans le cas d'une collision de la torche avec la pièce, le logiciel de protection du robot va immédiatement détecter l'incident et arrêter le robot.

Les atouts:

- Ensemble testé à 100 % et approuvé par Fanuc Robotics®
- Large gamme de torches, de pièces d'usure et de connexions pour le dévidoir
- Excellente résistance à la torsion au niveau du 6^{ème} axe (+/- 240°)
- La très bonne répétabilité assure une sécurité et un rendement optimal
- Bonne résistance mécanique grâce à une conception simple et robuste
- Grande flexibilité et accès facilité pour les soudures difficiles
- Meilleure fiabilité grâce à la protection efficace contre la poussière et les grattons
- **Option:** Soufflage et pulvérisation par le faisceau

ABIROB® A



ABIROB® W



ABIROB® GC



Technology for the Welder's World.

ABICOR
BINZEL® 

Systeme iSTM vue d'ensemble

ABIROB® A

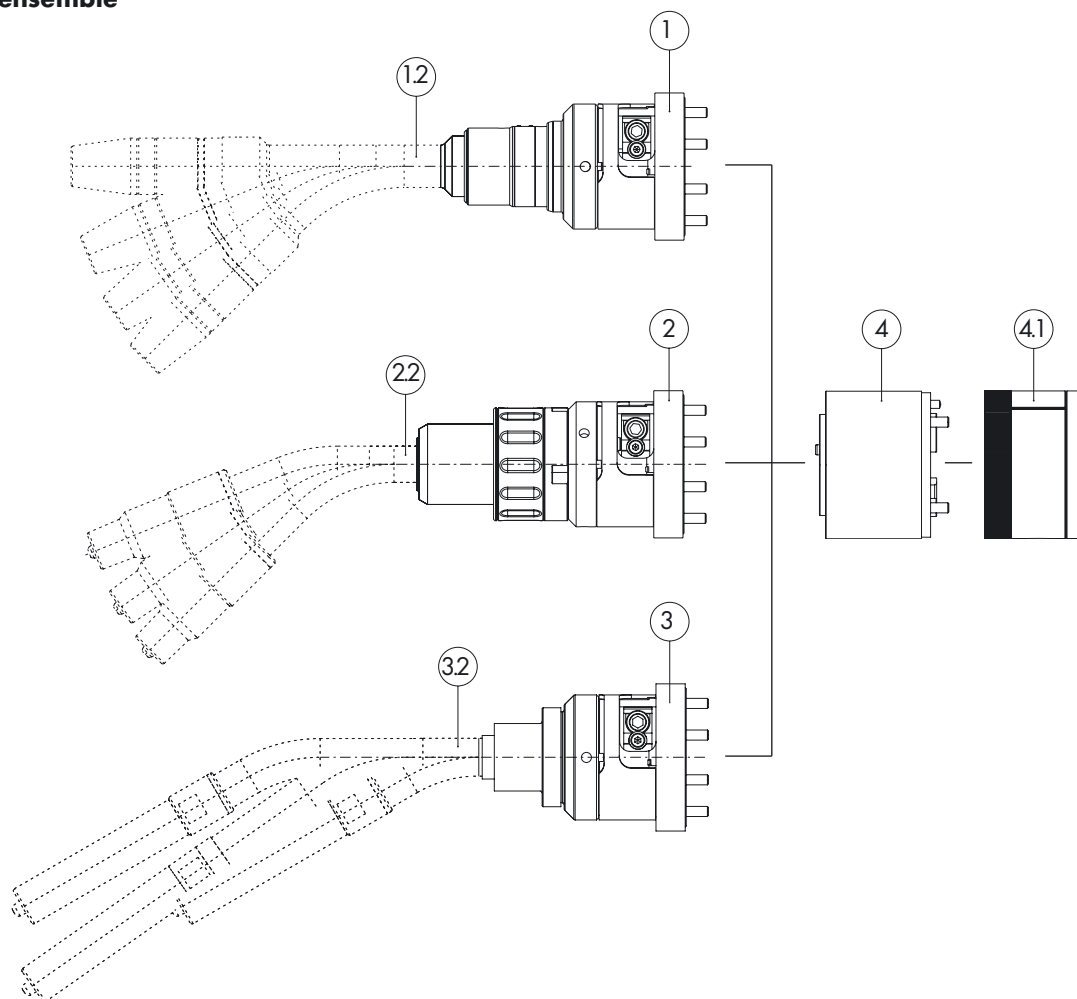
L'équipement refroidi air qui a fait ses preuves. Grande stabilité et répétabilité.

ABIROB® W

Pour les applications très exigeantes. Refroidi par eau.

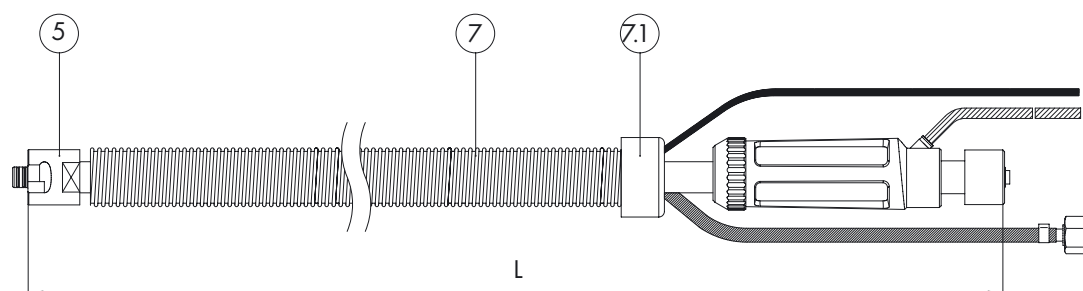
ABIROB® 350 GC

Economique et fiable avec une conception typique spécifique au soudage CO₂ en Asie.

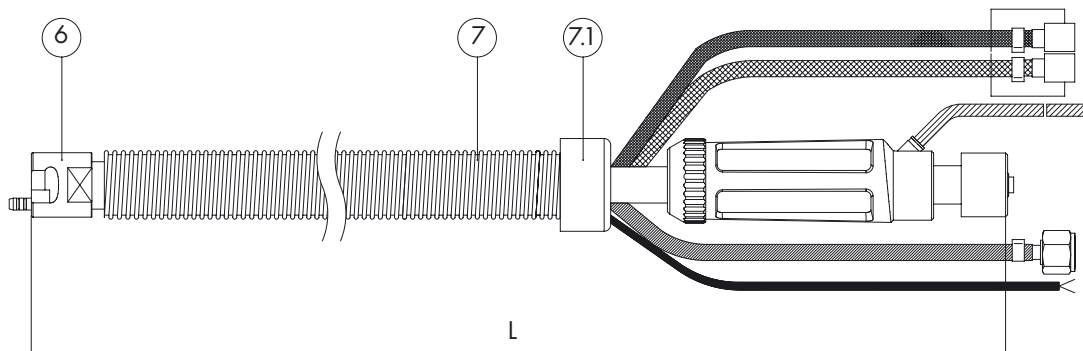


Composant	Pos.	Désignation	Réf.
Support de torche iSTM	1	iSTM ABIROB® A complet	780.3200
	2	iSTM ABIROB® W complet	780.3210
	3	iSTM ABIROB® GC complet	780.3230
Interface	4	Interface isolée pour Fanuc® ARC Mate 100iC	780.0680
	4.1	Module intermédiaire pour Fanuc® ARC Mate 100iC	780.3220
Col de cygne* ABIROB® A 500 ABIROB® A 360 ABIROB® A 300	1.2	ABIROB® A 500 0°	980.1012
		ABIROB® A 500 22°	980.1013
		ABIROB® A 500 35°	980.1014
		ABIROB® A 500 45°	980.1015
		ABIROB® A 360 0°	980.1023
		ABIROB® A 360 22°	980.1024
		ABIROB® A 360 35°	980.1025
		ABIROB® A 360 45°	980.1026
		ABIROB® A 300 45°	980.1125
Col de cygne* ABIROB® W 500 ABIROB® W 300	2.2	ABIROB® W 500 22°	782.0003
		ABIROB® W 500 35°	782.0004
		ABIROB® W 500 45°	782.0005
		ABIROB® W 300 22°	782.0014
		ABIROB® W 300 45°	782.0015
Col de cygne* ABIROB® 350 GC	3.2	ABIROB® 350 GC 35°	980.0004
		ABIROB® 350 GC 30° court	980.0027
		ABIROB® 350 GC 30° long	980.0028

Faisceau iSTM refroidi par air



Faisceau iSTM refroidi par liquide



Dévidoir*	Type de connection	Fanuc® Arc Mate	ABIROB® A et GC (pos. 5)	ABIROB® W (pos. 6)	Long. (L)	Gaine guide-fil	
						standard**	autre
ESAB® Robo Feed 3004w	Européen	100iC	980.2108	980.2115	0,84 m	H	F/G/I/L/M
EWM®	Européen	100iC	980.2110	980.2117	0,84 m	H	F/G/I/L/M
Kemppi® KempArc™ DT 400	Européen	100iC	980.2107	980.2114	0,84 m	H	F/G/I/L/M
MIGATRONIC®	Européen	100iC	980.2109	980.2116	0,84 m	H	F/G/I/L/M
Lincoln® AutoDrive 4R90	Lincoln®	100iC	980.2112	980.2119	0,85 m	C	A/C/D/E/J/K
Lincoln® AutoDrive 4R90	Lincoln®	100iC/6L	980.2131	980.2149	1,07 m	C	A/C/D/E/J/K
Lincoln® AutoDrive 4R90	Lincoln®	120iC	980.2147	980.2150	1,05 m	C	A/B/D/E/J/K
Lincoln® AutoDrive 4R90	Lincoln®	120iC/10L	980.2148	980.2151	1,25 m	C	A/B/D/E/J/K
Fronius® VR 1500 PAP	Fronius®	100iC	sur demande	sur demande	-	-	-
Panasonic®	Panasonic®	100iC	980.2113	980.2120	0,85 m	B	A/C/D/E/J/K
Panasonic®	Panasonic®	100iC/6L	980.2128	980.2129	1,07 m	A	A/C/D/E/J/K

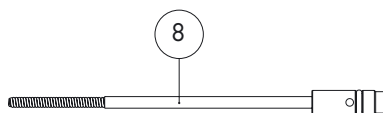
Composant	Pos.	Désignation	Réf.
Accessoires	7	Housse de protection (indication de longueur nécessaire)	109.0074
	7.1	Butée de housse de protection	500.0453
	Non ill.	Outil d'aide à l'enfilage (facilite le montage du faisceau)	980.2030

* Autres faisceaux avec soufflage ou pour d'autres dévidoirs sur demande.

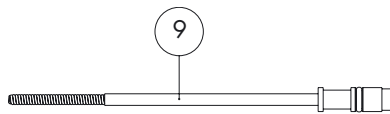
** Fait partie de l'équipement d'origine.

Gaine guide-fil pour fil acier et faisceau refroidi par air et liquide

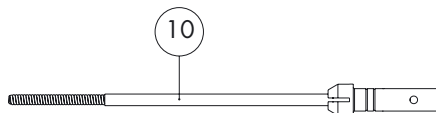
Embout de gaine PA vissé
(pour Panasonic® / Lincoln®)



Embout de gaine laiton serti
(pour Panasonic® / Lincoln®)



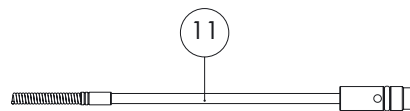
Embout de gaine PA vissé
(pour raccord européen)



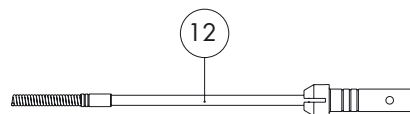
Composant	N°	Pos.	Désignation	Réf.
Embout de gaine PA vissé	A	8	Gaine guide-fil 1,9 x 5,5 x 2200 mm; fil 1,0-1,2 mm	124.0163
	B	8	Gaine guide-fil 2,0 x 4,5 x 2200 mm; fil 1,0-1,2 mm; pression de gaz < 2,0 bar	124.0164
Embout de gaine laiton serti	C	9	Gaine guide-fil 2,0 x 4,5 x 2200 mm; fil 1,0-1,2 mm; pression de gaz < 2,0 bar	124.0165
	D	9	Gaine guide-fil 1,9 x 5,5 x 1300 mm; fil 1,0-1,2 mm	124.D070
	E	9	Gaine guide-fil 1,9 x 5,5 x 3400 mm; fil 1,0-1,2 mm	124.D075
Embout de gaine PA vissé	F	10	Gaine guide-fil 2,0 x 4,5 x 2000 mm; fil 1,0-1,2 mm; pression de gaz < 2,0 bar	124.0170
	G	10	Gaine guide-fil 1,9 x 5,5 x 3600 mm; fil 1,0-1,2 mm	124.0146
	H	10	Gaine guide-fil 1,9 x 5,5 x 2000 mm; fil 1,0-1,2 mm	124.0145
	I	10	Gaine guide-fil 2,2 x 6,0 x 2000 mm; fil 1,2-1,6 mm	124.0147

Gaine guide-fil pour fil alu et faisceau refroidi par air et liquide

Embout de gaine PA vissé
(pour Panasonic®, Lincoln®)



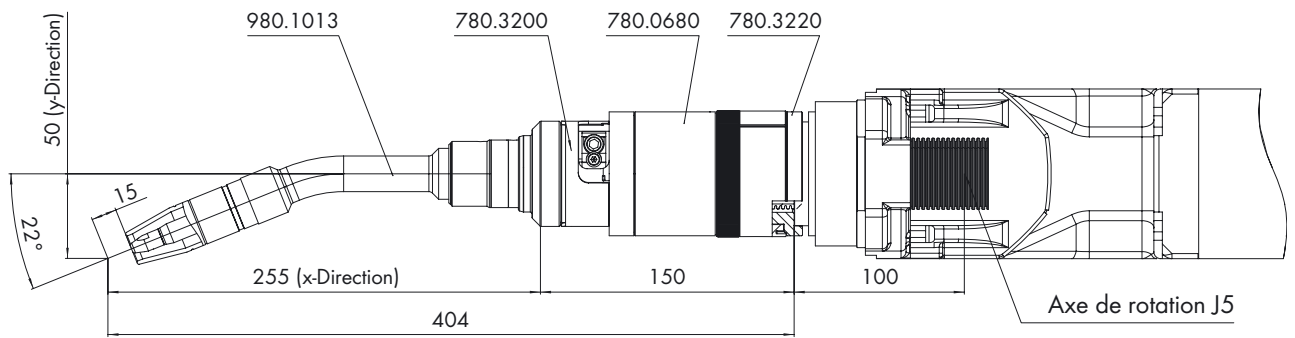
Embout de gaine PA vissé
(pour raccord européen)



Composant	N°	Pos.	Désignation	Réf.
Embout de gaine PA vissé	J	11	Gaine combi pour fil 1,0-1,2 mm; longueur totale 2,4m	128.M006
	K	11	Gaine combi pour fil 1,2-1,6 mm; longueur totale 2,4m	128.M010
Embout de gaine PA vissé	L	12	Gaine combi pour fil 1,0-1,2 mm; longueur totale 2,4m	128.M008
	M	12	Gaine combi pour fil 1,2-1,6 mm; longueur totale 2,4m	128.M012

Nota: Les marques citées sont la propriété des sociétés respectives.

Dimensions de l'ABIROB® A (interface incluse)

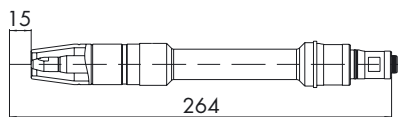


ABIROB® A 500 cols de cygne standards

ABIROB® A 360 cols de cygne standards

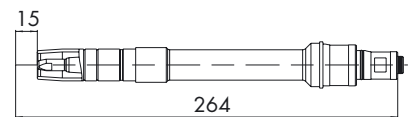
0°

980.1012



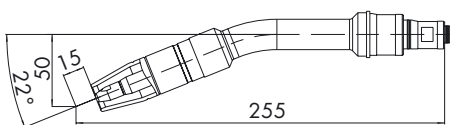
0°

980.1023



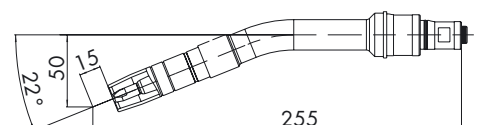
22°

980.1013



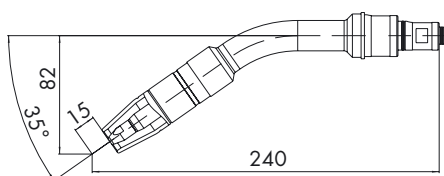
22°

980.1024



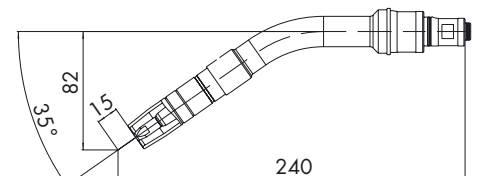
35°

980.1014



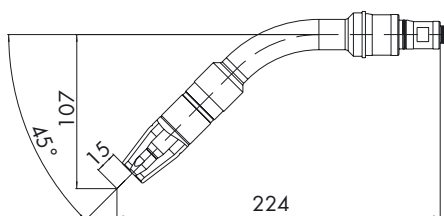
35°

980.1025



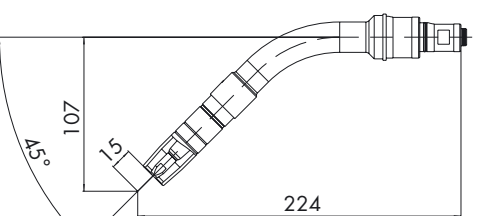
45°

980.1015



45°

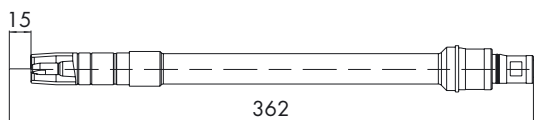
980.1026



ABIROB® A cols de cygne spéciaux*

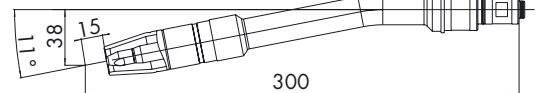
0°

980.1120



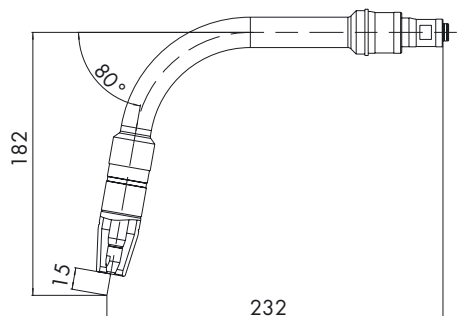
11°

980.1101



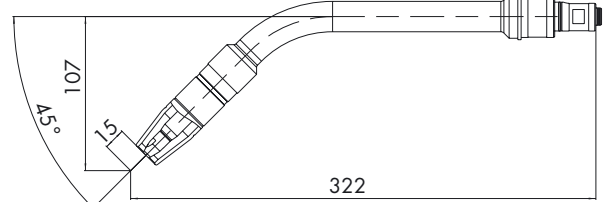
80°

980.1121



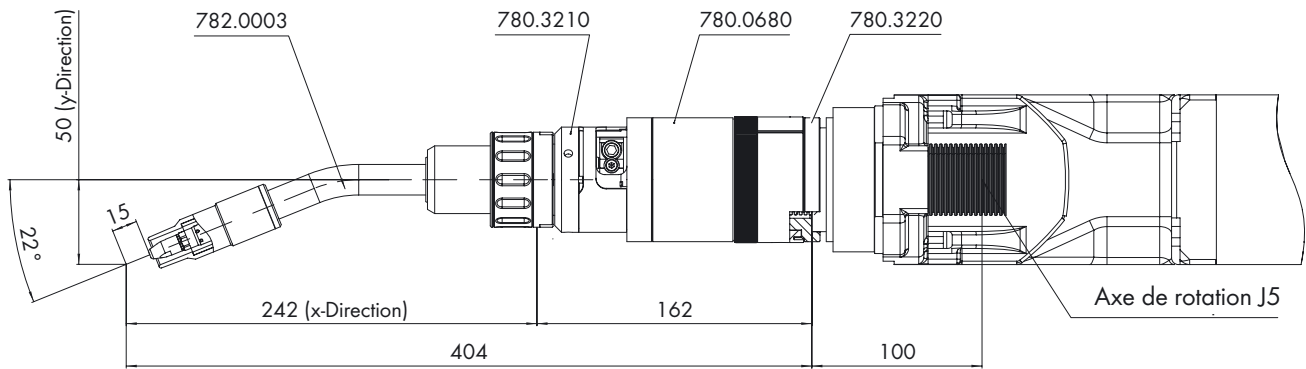
45°

980.1108



*Autres cols spéciaux sur demande.

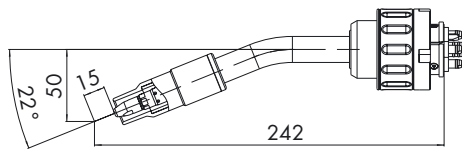
Dimensions de l'ABIROB® W (interface incluse)



ABIROB® W 500 cols de cygne standards

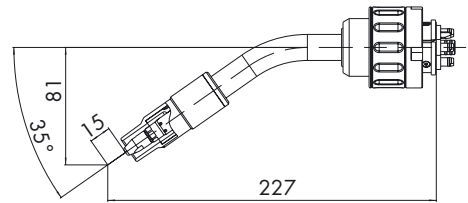
22°

782.0003



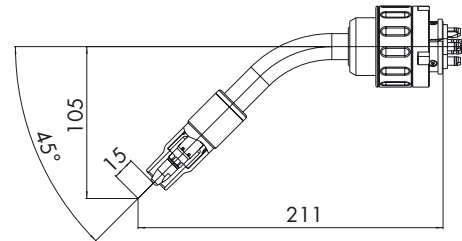
35°

782.0004

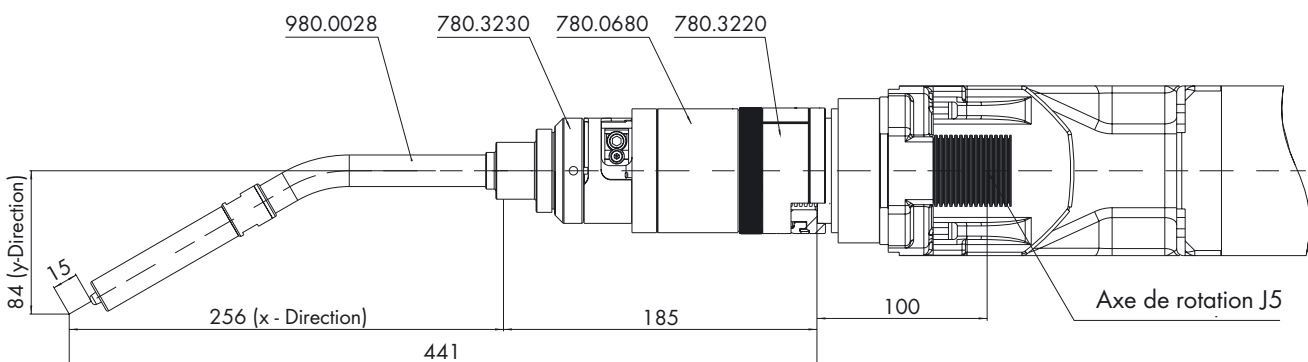


45°

782.0005



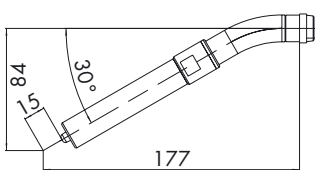
Dimensions de l'ABIROB® GC (interface incluse)



ABIROB® 350 GC cols de cygne standards

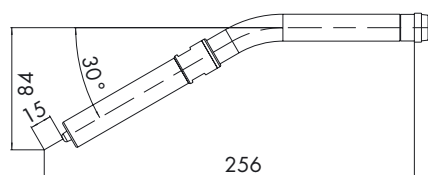
30°

980.0027



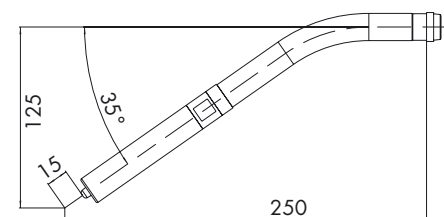
30°

980.0028



35°

980.0004



Une présence mondiale: Nos filiales et partenaires dans le monde

Headquarter

Germany

Alexander Binzel
Schweisstechnik GmbH & Co. KG
Kiesacker
D-35418 Buseck
Tél.: ++49 (0) 64 08/59-0
Fax: ++49 (0) 64 08/59-193

Europe

Austria

Binzel Ges.m.b.H Schweißtechnik
Vogelweiderstraße 44a
A-5020 Salzburg
Tél.: ++43 (0) 662/62 89 11-0
Fax: ++43 (0) 662/62 89 11-33

Belgium

Binzel Benelux bvba
Industriepark Eke,
Rozenstraat 6a
B-9810 Nazareth
Tél.: ++32 (0) 9/3 82 90 80
Fax: ++32 (0) 9/3 82 90 83

Bulgaria

Binzel Bulgarien
bul. Tscherni wrach 71a
BG-1407 Sofia
Tél.: ++359 (0) 2/9 62 69 41
Fax: ++359 (0) 2/9 62 69 40

Czech Republic

Alexander Binzel Spol.s.r.o.
Svareci Technika
Maixnerova 760
CZ-50801 Horice
Tél.: ++420 (0) 4 93 62 19 37
Fax: ++420 (0) 4 93 62 24 30

Denmark

Alexander Binzel Svenska AB
Ringugnsgatan 4
S-21616 Limhamn
Tél.: ++46 (0) 40 69 91-750
Fax: ++46 (0) 40 69 91-770

England

Alexander Binzel U.K. Ltd.
Binzell House, Mill Lane
Winwick Quay
GB-Warrington, Cheshire WA2 8UA
Tél.: ++44 (0) 19 25/65-39 44
Fax: ++44 (0) 19 25/65-48 61

Estonia

Binzel Baltic UAB
Statybininku 7
LT-96155 Gargzdai
Tél.: ++370 (0) 46 40 16 73
Fax: ++370 (0) 46 47 05 61

Finland

Alexander Binzel Hitsaustekniikka OY
Sepaenpellontie 2
SF-28430 Pori
Tél.: ++358 (0) 2/63 44-600
Fax: ++358 (0) 2/63 44-650

France

BINZEL Soudage B.P. 4
6, rue des Frères Lumière
F-67038 Eckbolsheim/
Strasbourg-Cedex 2
Tél.: ++33 (0) 3 88 76 58 75
Fax: ++33 (0) 3 88 76 56 54

Italy

SAFEMA s.r.l.
Via degli Ofrefici Blocco 35
Centergross
I-40050 Funo di Argelato, Bologna
Tél.: ++39 (0) 051/6 64 60 94
Fax: ++39 (0) 051/86 23 04

Latvia

UAB Binzel Baltic
Laugaliu 9
LT-5840 Gargzdai
Tél.: ++370 (0) 46 40 16 73
Fax: ++370 (0) 46 47 05 61

Lithuania

Binzel Baltic UAB
Statybininku 7
LT-96155 Gargzdai
Tél.: ++370 (0) 46 40 16 73
Fax: ++370 (0) 46 47 05 61

Luxembourg

Binzel Benelux bvba
Industriepark Eke,
Rozenstraat 6 a
B-9810 Nazareth
Tél.: ++32 (0) 9/3 82 90 80
Fax: ++32 (0) 9/3 82 90 83

Netherlands

Binzel Benelux bvba
Industriepark Eke,
Rozenstraat 6 a
B-9810 Nazareth
Tél.: ++32 (0) 9/382 90 80
Fax: ++32 (0) 9/382 90 83

Norway

Binzel Norge A/S Sveiseteknikk
Industriveien
N-3301 Hokksund
Tél.: ++47 (0) 32 25 19 90
Fax: ++47 (0) 32 75 46 83

Poland

Abicor Binzel
Technika Spawalnicza Sp.z.o.o.
ul. Budowlanych 46B
PL-45-123 Opole
Tél.: ++48 (0) 77/4 66 73 42
Fax: ++48 (0) 77/4 66 64 22

Romania

S.C. ABICOR BINZEL Romania s.r.l.
Bld. Petrolului Nr. 10
RO-100521 Ploiesti
Tél.: ++40 (0) 244 406 651
Fax: ++40 (0) 244 406 652

Russia

ABICOR BINZEL
Svarochnaya Technika
ul. Urzhumskaya 4
RUS-129 343 Moskva
Tél.: ++7 (0) 495/2 21 84 81
Fax: ++7 (0) 495/5 10 64 70

Slovak Republic

Alexander Binzel Spol. s.r.o.
Zvaracia Technika
Seneca Cesta
SR-93101 Samorin
Tél.: ++421 (0) 31/5 62 25-25
Fax: ++421 (0) 31/5 60 00-63

Spain

Binzel Soldadura, S.L
Poligono Industrial Erratzu
Parcela C-Pabellon 1
E-20130 Urnieta/Guipuzcoa
Tél.: ++34 (0) 9 43/33 53 52
Fax: ++34 (0) 9 43/33 52 83

Sweden

Alexander Binzel Svenska AB
Ringugnsgatan 4
S-21616 Limhamn
Tél.: ++46 (0) 40 69 91-750
Fax: ++46 (0) 40 69 91-770

Switzerland

Schweisstechnik Grenchen
Binzel GmbH & Co. KG
Kapellstrasse 24-30
Gebäude 3/3. OG
CH-2540 Grenchen
Tél.: ++41 (0) 32 6 44 34 44
Fax: ++41 (0) 32 6 44 34 40

Turkey

ABICOR BINZEL Kaynak Teknik
Küçükyalı Is Merkezi
Girne Mahallesi Irmak Sok.
A Blok No:15, Maltepe
TR-34852 Istanbul/Turkiye
Tél.: ++90 (0) 216/65 86 88-1
Fax: ++90 (0) 216/65 86 88-3

Ukraine

Binzel Ukraine GmbH
Petropawlowskaja 24
UA-08130, Petropawlowskja
Borschtschangowka,
Rayon Kiew-Swjatoschin
Tél.: ++380 (0) 44/4 03 12 99
Fax: ++380 (0) 44/4 03 16 99

Africa

South Africa

Alexander Binzel (Proprietary) Ltd.
39, Maxwell St.
ZA-2091 Ophirton/Johannesburg
Tél.: ++27 (0) 11/4 93 70 50
Fax: ++27 (0) 11/4 93 06 76

America

Brasil

Binzel do Brasil Industrial Ltda.
Estrada Uniao Indústria, km 15,5
Condominio Industrial Oswaldo Cruz,
No. 17 Itaipava
BRA-25750-221 Petropolis-RJ
Tél.: ++55 (0) 24 22 22 97 50
Fax: ++55 (0) 24 22 22 97 97

Canada

Alexander Binzel Canada Inc.
55 Mills Road Units 1-4
CDN-Ajax, Ontario L1S 2H2
Tél.: ++1 (0) 905/4 28 16 11
Fax: ++1 (0) 905/4 28 15 98

Mexico

Binzel, S.A. de C.V.
Municipio Pabellón de Arteaga 102
MX-20358 P.I.V.A.
Aguascalientes, Ags. C.P.
Tél.: ++52 (0) 449/9 73-01 33
Fax: ++52 (0) 449/9 73-13 88

USA

Alexander Binzel Corporation
650 Medimmune Court
Suite 110
Frederick, MD 21703-8619 USA
Tél.: ++1 (0) 301/8 46-08 72
Fax: ++1 (0) 301/8 46-44 97

Asia

China

Guangzhou Abitec (China)
Welding Equipment Company Co. Ltd.
No. 42, Dongpeng Road
East District, GETDD
CN-510530 Guangzhou
Tél.: ++86 (0) 20/82 26 55 68
Fax: ++86 (0) 20/82 26 55 98

India

Abicor Binzel Technoweld
(India) Pvt. Ltd.
Survey No. 297, 298, 299
AT & Post: Village Urawade,
Taluka Mulashi, Dist. Pune
Maharashtra, India
Tél.: ++91 (0) 20 66 74 07 32
Fax: ++91 (0) 20 66 52 03 40

Japan

Binzel (Japan) Ltd.
5-1, Oga 6-Chome, Habikino,
J-Osaka (583-0876)
Tél.: ++81 (0) 7 29 52 13 45
Fax: ++81 (0) 7 29 54 77 45

South Korea

Abicor Binzel Korea Ltd.
Post Code 462-729
#1213 Kranz techno
Sangdaewon-dong, Jungwon-gu
KOE-Sungnam City,
Gyeonggido 5442-1
Tél.: ++82 (0) 31/777 8577
Fax: ++82 (0) 31/777 8580

South East Asia

Area Manager
Mr. Wilson Lim
Singapore
wilson@binzel-abicor.com

Thailand

S.M. Parts & Trading Co., Ltd
415/12 Mahaprutaram Rd.
TH-10500 Bangkok
Tél.: ++66 (0) 38/608-640
Fax: ++66 (0) 38/608-764

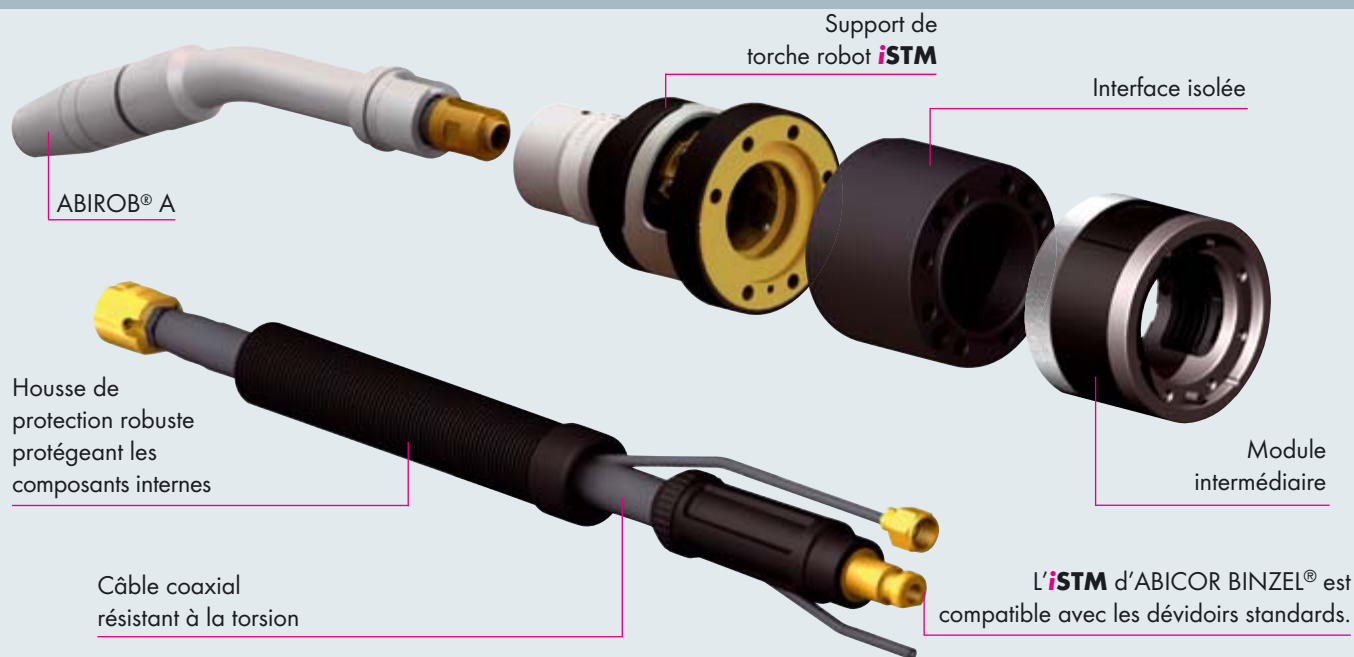
Australia

Australia

Binzel PTY Ltd.
42 Hinkler Road, Mordialloc
Victoria 3195, Australia
Tél.: ++61 (0) 3 95 80 65 00
Fax: ++61 (0) 3 95 80 87 96

Support de torche robot "iSTM"

Le nouveau support de torche pour la nouvelle génération de robots!



Raccord européen
ABICOR BINZEL®



Dévidoir
Panasonic®



Dévidoir
Lincoln®



Dévidoir
Fronius®

Caractéristiques techniques:

Type	Refroid.	Capacité facteur de marche à 100%		Ø fil (mm)	Poids (col de cygne inclus)
		Ar/CO ₂ M21	CO ₂		
iSTM ABIROB® A500	air	370 A	420 A	0,8-1,6	env. 1200 g
iSTM ABIROB® A360	air	290 A	360 A	0,8-1,4	env. 1200 g
iSTM ABIROB® A300	air	250 A	300 A	0,8-1,4	env. 1200 g
iSTM ABIROB® W500	liquide	400 A	450 A	0,8-1,6	env. 1500 g
iSTM ABIROB® 350GC	air	300 A	350 A	0,8-1,2	env. 1200 g

Technology for the Welder's World.



BINZEL SOUDAGE
BP 98004 • F-67038 STRASBOURG Cedex 2
Tél.: 03 88 76 58 75
Fax: 03 88 76 56 54
E-mail: binzel.soudage@binzel.fr
Internet: www.binzel.fr